

EY20L 1150x550

FACILE DA USARE, POTENTE, BATTERIA A LITIO



FACILITÀ D'USO

È molto facile da guidare grazie ai comandi intuitivi a portata di mano e alle dimensioni compatte:

- Facile da usare grazie all'impugnatura ergonomica e a tutti i comandi a portata di mano.
- Comodo da utilizzare in spazi ristretti come furgoni, sponde montacarichi o all'interno di ascensori.
- Quando la batteria è scarica, può essere rimossa manualmente.
- Design antiscivolo in pendenza per facilitare il parcheggio sui pendii, impedendo l'arretramento accidentale della macchina.
- Batteria facilmente sostituibile e facile da caricare.
- Stato batteria visibile da display.



LI-ION

48V/15Ah



2000 kg



4,0/4,5 km/h

MANOVRABILITÀ

La larghezza complessiva della macchina corrisponde alla larghezza delle forche.

Questo rende l'unità il più compatta possibile e, insieme al ridotto raggio di sterzata, consente di lavorare in spazi ristretti.



ROBUSTEZZA

Telaio robusto progettato per garantire massima durata e resistenza alla torsione e ai carichi. Punte forche sagomate per facilitare l'ingresso / uscita dal lato chiuso del pallet.



SICUREZZA

Pulsanti di emergenza ed elettrofreno sono le caratteristiche di sicurezza standard della macchina.

La copertura per ruota motrice protegge i piedi dell'operatore durante il lavoro e protegge i componenti del carrello dalla collisione con oggetti.



BATTERIA AL LITIO PLUG-IN & OUT

Batteria al litio esente da manutenzione con una lunga durata.

Il sistema plug-in&out consente una facile sostituzione della batteria in pochi secondi, senza l'utilizzo di cavi.

La macchina può essere dotata anche di una seconda batteria supplementare, consentendo un lavoro continuo e senza sosta.

Caricabatterie esterno 48V - 5A.



FACILE MANUTENZIONE

Costruzione semplice con un design che permette una manutenzione davvero facile.

Display con visualizzazione codici di errore per facilitare la rapida risoluzione dei problemi.

Batteria agli ioni di litio esente da manutenzione.



Descrizione

Tipo di Propulsione	Elettrico		
Sistema di guida	Accompagnamento		
Portata	Q	kg	2000
Baricentro	c	mm	600
Distanza asse ruote di carico da base forca	x	mm	952
Passo	y	mm	1197

Pesi

Massa in servizio con batteria		kg	119
Carico asse posteriore (pieno carico)		kg	1483
Carico asse anteriore (pieno carico)		kg	636
Carico asse anteriore (senza carico)		kg	89
Carico asse posteriore (senza carico)		kg	30

Telaio/Ruote

Gommatura, anteriore	POLY.C		
Gommatura posteriore	POLY		
Dimensione ruote anteriori - Larghezza		mm	55
Dimensione ruote anteriori - Diametro		mm	140
Dimensione ruote posteriori - Diametro		mm	80
Dimensione ruote posteriori - Larghezza		mm	70
Dimensioni ruote posteriori - Q.tà (x=motrice)		nr	4
Dimensioni ruote anteriori - Q.tà (x=motrice)		nr	1x
Carreggiata posteriore	b11	mm	390

Dimensioni

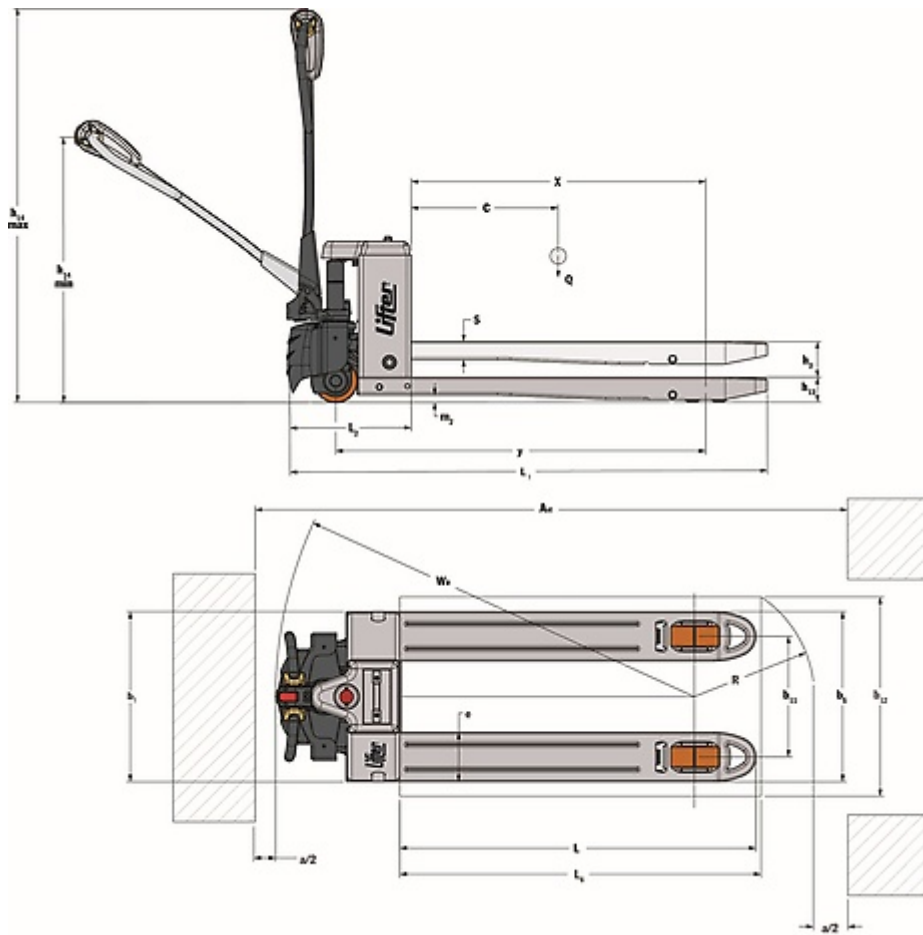
Altezza di sollevamento	h3	mm	115
Altezza del timone in posizione di guida max	h14	mm	1220
Altezza del timone in posizione di guida min	h14	mm	740
Altezza forche abbassate	h13	mm	82
Lunghezza totale	l1	mm	1552
Lunghezza unità motrice	l2	mm	402
Larghezza totale	b1/ b2	mm	550
Dimensioni forche - Spessore	s	mm	58
Dimensioni forche - Larghezza	e	mm	160
Lunghezza forche	l	mm	1150
Larghezza forche	b5	mm	550
Luce libera a metà passo	m2	mm	22
Corridoio di stivaggio per pallet 800x1200 longitudinalmente	Ast	mm	2024
Raggio di volta	Wa	mm	1353

Prestazioni

Velocità di traslazione con carico	Km/h	4.0
Velocità di traslazione senza carico	Km/h	4.5
Velocità di sollevamento con carico	m/s	0.018
Velocità di sollevamento senza carico	m/s	0.023
Velocità di discesa con carico	m/s	0.056
Velocità di discesa senza carico	m/s	0.046
Pendenza superabile con carico	%	6
Pendenza superabile senza carico	%	20
Freno di servizio		Elettrico

Motori elettrici

Potenza motore di trazione	kW	1.0
Potenza motore di sollevamento	kW	0.8
Tensione batteria	V	48
Capacità nominale batteria	Ah	15
6.5 Massa batteria	kg	5.7
Rumorosità all'orecchio dell'operatore	dBA	<70



Informazioni e dati allineati al momento del download.
Stampato il 09/10/2024 (ID 20897)

©2024 | PR Industrial S.r.l unipersonale – Loc. Il Piano – 53031 Casole d'Elsa (SI) – ITALY. Company subject to the management and coordination of Generac Power Systems Inc. | All rights reserved | L'immagine mostrata potrebbe non riflettere la configurazione effettiva. Le specifiche sono soggette a modifiche senza preavviso

